

Tous droits réservés

Les matériaux et les spécifications peuvent être modifiés sans préavis.  
Les machines présentées sur les photos peuvent comprendre des équipements supplémentaires.  
Pour les options disponibles, veuillez consulter votre concessionnaire XCMG.



**XCMG**

Mini Pelles  
**XE18E**



**XCMG**  
XCMG POUR VOTRE RÉUSSITE

**DB**  
**DB EQUIPMENT**

VOTRE SPÉCIALISTE MATÉRIELS TP

XCMG European Sales and Services GmbH  
Adresse : Europark Fichtenhain B 4.47807 Krefeld,  
Allemagne  
Tél. : +49 (0) 2151 8206 890  
Fax: +49 (0) 2151 8206 899  
E-Mail: info@xcmg-ess.de

XUZHOU CONSTRUCTION MACHINERY GROUP IMP. & EXP. CO., LTD  
Adresse : n°1, route de Tuolanshan, zone de développement économique  
de Xuzhou, Jiangsu, Chine 221004  
Tél. : + 86(0) 516 8773 9703  
Fax: + 86(0) 516 8773 9230  
E-Mail: europe@xcmg.com

[www.xcmg.com](http://www.xcmg.com)



Puissance nominale : 11,8 kW  
Poids en ordre de marche : 1,8 t  
Capacité standard du godet : 0,04 m<sup>3</sup>



**DB**  
**DB EQUIPMENT**  
VOTRE SPÉCIALISTE MATÉRIELS TP

**315** Concessionnaires à l'étranger

**2234** Centres de service & de pièces de rechange à l'étranger

**42** Bureaux à l'étranger

**31** Filiales à l'étranger

**15** Fabrication à l'étranger Bases et usines KD

**4** Centres de R&D à l'étranger



## INTRODUCTION DE XCMG

Fondée en 1943, XCMG est une société multinationale avec la gamme la plus complète de produits compétitifs et influents dans l'industrie de la machinerie de construction. Notre activité couvre huit domaines clés : la machinerie de construction, les camions lourds, la machinerie minière, la machinerie sanitaire, les composants de machines, la construction, la finance et l'industrie des TIC.

XCMG a établi un réseau mondial de R&D avec un total de six centres respectivement en Chine, aux États-Unis, en Allemagne, au Brésil et en Inde, avec le centre technologique national chinois dans son noyau. En plus d'avoir un certain nombre de bases de fabrication en Chine, aux États-Unis, en Allemagne, aux Pays-Bas, en Pologne, en Autriche, au Brésil, en Inde et en Ouzbékistan, nous possédons également deux marques de machines complètes (XCMG, Schwing) et plusieurs marques de composants, y compris FT et AMCA. La force de ce réseau mondial de R&D et les opérations de fabrication ont fait de XCMG le fabricant mondial de machines de construction leader de l'industrie que l'on connaît aujourd'hui.

En tant que premier exportateur de l'industrie chinoise de la machinerie de construction, XCMG avait semé les graines du développement outre-mer depuis plus de 30 ans. Aujourd'hui, nous avons 42 succursales et bureaux, 315 concessionnaires et 526 contractants dans 188 pays et régions du monde entier et nous sommes toujours en croissance rapide.

## XCMG EN EUROPE

Depuis sa création en 2012, XCMG a progressivement construit un réseau complet comprenant : le service R&D, la distribution locale, la gestion de la chaîne d'approvisionnement et un service client intégré et le centre de formation. Aujourd'hui, XCMG compte 4 succursales et plus de 178 employés multinationaux en Europe, dont plus de 50 % sont des ingénieurs R&D :

ERC: XCMG European Research Center GmbH

EPC: XCMG European Purchasing Center GmbH

ESS: XCMG European Sales and Services GmbH

Notre équipe de R&D professionnelle locale et notre plate-forme d'innovation d'avant-garde garantissent que nos produits sont soigneusement conçus dans les moindres détails en fonction des besoins variés des clients européens.







## Un modèle compact avec de hautes performances

Cette mini pelle est prête pour les travaux durs d'aujourd'hui. Le XE18E avec canopy OPG/TOPS/ROPS (ISO 3471) fournit une excellente visibilité, stabilité, confort optimal et sécurité. Il convient aux travaux durs dans les coins étroits qui nécessitent un contrôle précis et une performance de pointe. Le XE18E est prêt à l'emploi, avec les caractéristiques avancées suivantes : sans déport arrière, châssis rétractable hydraulique, rotation de flèche, bras court et long et forces d'excavation puissantes. Plus une fiabilité élevée, de faibles coûts d'exploitation et une efficacité supérieure, vous obtenez une mini pelle idéale pour une large gamme de tâches modernes.

### Zéro déport arrière

Avec zéro déport arrière, même l'espace le plus étroit devient un lieu de travail efficace. La queue est toujours maintenue dans la largeur des chenilles (lorsqu'elle est étendue) et vous permet de faire tourner l'auvent dans tout le rayon de braquage de 360 degrés en toute confiance et en toute sécurité. En tant que point de départ du développement de notre XE18E zéro déport arrière, notre objectif principal est l'équilibre et un fonctionnement rapide et fluide. Le résultat est une mini pelle compacte avec un excellent équilibre qui peut pleinement réaliser son potentiel dans les environnements urbains, l'aménagement paysager et la petite démolition à l'intérieur et à l'extérieur des bâtiments.

### Châssis rétractable

Avec le châssis rétractable hydraulique standard, il est très facile de passer à travers des portes et des portails étroits. Le châssis garantit une meilleure stabilité pour l'opérateur ainsi que des performances de levage et de chargement améliorées.



### Rotation de flèche

L'angle de rotation des flèches gauche et droite prend en charge des conditions de fonctionnement complexes telles que l'excavation parallèle au mur ou le travail dans des espaces étroits.

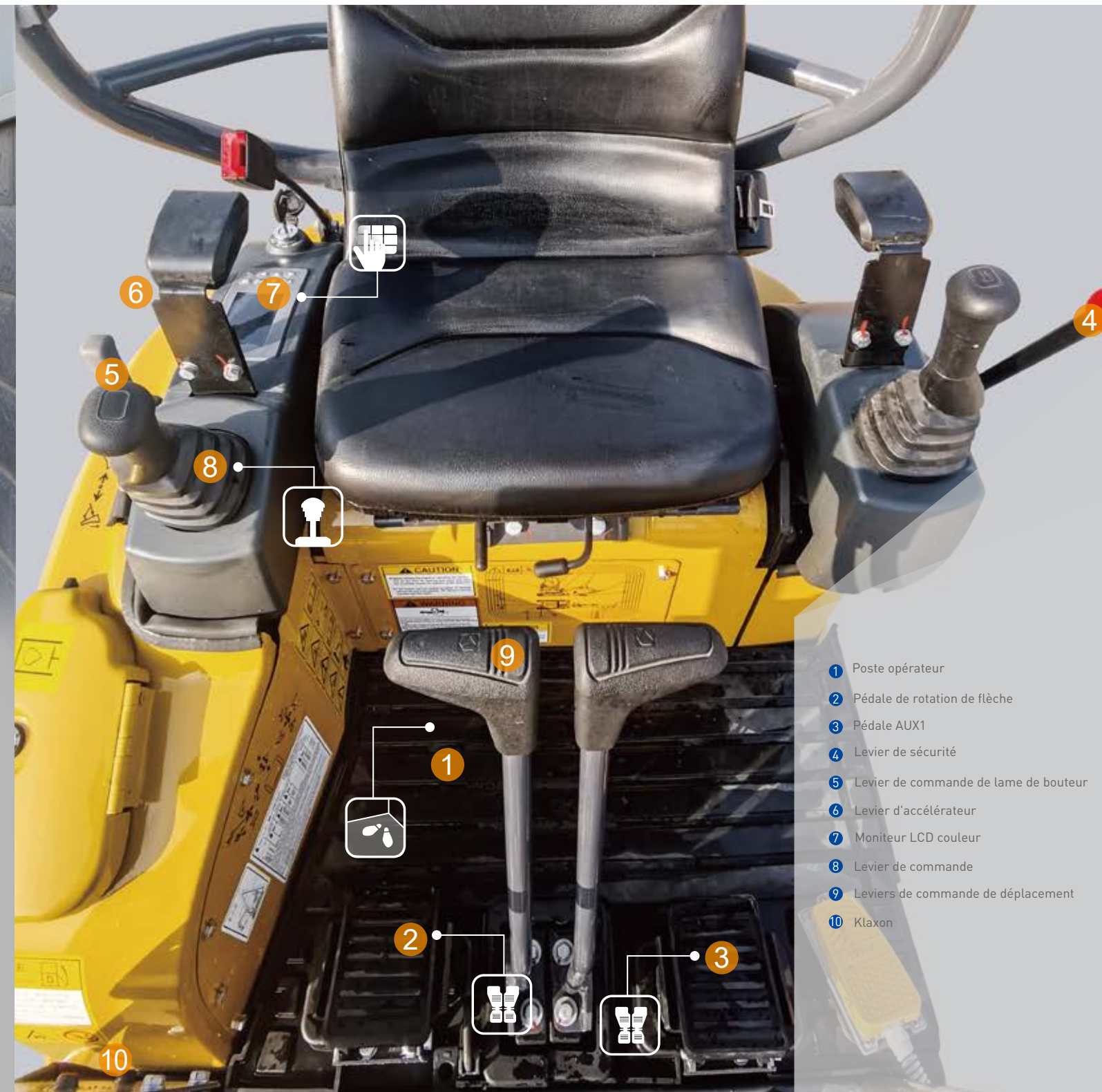
### Ligne et accessoire de travail double en standard AUX1

La ligne auxiliaire fournit une commande hydraulique à simple et double voie pour un contrôle facile des accessoires.



## Grand environnement de conduite avec disposition des commandes ergonomique

Le XE18E offre un environnement de conduite sans compromis et une excellente visibilité offrant un confort de conduite et une sécurité inégalés. Cette machine est fabriquée pour répondre au besoin de l'opérateur - offrant une ergonomie optimale pour les opérateurs de toutes tailles. L'accès au siège est pratique grâce à la grande entrée.



- 1 Poste opérateur
- 2 Pédale de rotation de flèche
- 3 Pédale AUX1
- 4 Levier de sécurité
- 5 Levier de commande de lame de boteur
- 6 Levier d'accélérateur
- 7 Moniteur LCD couleur
- 8 Levier de commande
- 9 Leviers de commande de déplacement
- 10 Klaxon

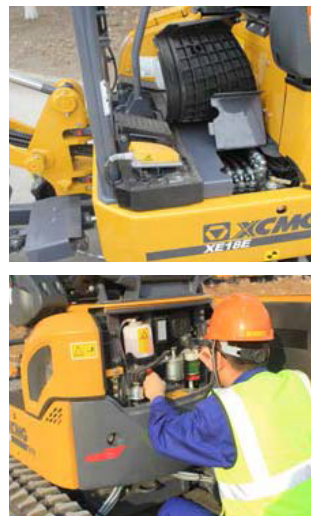




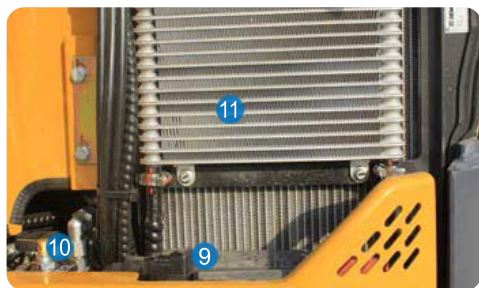
## Accès facile pour la maintenance

### Accès facile pour l'entretien

Le XE18E a été développé avec une attention particulière à la commodité d'accès pour l'entretien. Avec un seul point d'accès pour la maintenance quotidienne de tous les composants principaux, une jauge de niveau de carburant et le remplissage via le bouchon verrouillable.



Le XE18E est conçu pour améliorer la disponibilité sur site de la machine avec des coûts de maintenance réduits et des intervalles d'entretien plus longs. En même temps, des techniciens qualifiés et bien formés de XCMG sont disponibles pour fournir une assistance supplémentaire en cas de besoin.



- 1 Filtre à carburant
- 2 Séparateur d'eau
- 3 Filtre à air
- 4 Filtre à huile moteur
- 5 Contrôle de niveau d'huile moteur
- 6 Liquide de refroidissement
- 7 Moteur de démarrage
- 8 Générateur CC
- 9 Batterie
- 10 Interrupteur principal
- 11 Radiateur & refroidisseur d'huile



## Spécifications techniques

### Moteur

	XE18E
Marque/modèle	Kubota/D902/EU Stage V
Carburant/refroidissement	Diesel/Liquide, circulation forcée
Nombre de cylindre	3
Déplacement du piston	898 cm <sup>3</sup>
Puissances de sortie	11,8 kW (15,8 hp) /2300 rpm (ISO 14396)
Couple maxi	51,3 Nm/1800 rpm
Ajésage x course	72 mm x 73,6 mm
Alternateur	12 V/40 A

### Système hydraulique

Ce design de XCMG permet un fonctionnement indépendant et combiné de toutes les fonctions via les leviers de commande pilotés hydrauliques.

#### Pompe

	XE18E
Type	Pompe à pistons axiaux à détection de charge avec cylindrée variable
Débit maxi du système	64,4 l/min
Débit maximum AUX1	20 l/min
Pression standard AUX1	150 bars

#### Pression maxi du système

	XE18E
Flèche	253 bars
Bras/godet/déplacement	253/253/210 bars
Rotation	110 bars

### Châssis

Châssis rétractable. Le châssis de chenilles robuste est très résistant grâce à sa structure entièrement soudée et sans contrainte. L'utilisation de matériaux de première qualité garantit une longue durée de vie : tendeurs de chaîne hydrauliques avec ressorts de rappel d'amortissement de chocs, galets de chenille et galets tendeurs lubrifiés à vie.

#### Nombre de galets et patins de chenille

	XE18E
Galets inférieurs (par côté)	3
Patins de chenille	Caoutchouc
Longueur totale de chenille	1590 mm
Largeur de patin	230 mm



### Capacités de fluide

	XE18E
Système de refroidissement (capacité du radiateur)	4 L
Lubrification du moteur plus filtre à huile	3,8L
Réservoir de carburant	17 L
Réservoir hydraulique	18 L
Système hydraulique	14,2L

### Environnement

Les niveaux de bruit sont conformes aux réglementations environnementales (valeurs dynamiques).

#### Émission de bruit

	XE18E
Niveau de bruit L <sub>WA</sub> (ISO 6395)	93 dB(A)

### Mécanisme de rotation

Un moteur à pistons axiaux à couple élevé avec un engrenage de réduction planétaire baigné dans l'huile. Le cercle de rotation est un roulement à billes à rangée unique de type à cisaillement avec un engrenage intérieur trempé par induction. L'engrenage intérieur et l'engrenage à pignons sont immergés dans le lubrifiant. Un verrou pivotant à deux positions garantit la sécurité de la structure supérieure pour le transport.

#### Système de rotation

	XE18E
Rotation de flèche, gauche	60°
Rotation de flèche, droite	50°
Taux de rotation	9 rpm

### Entraînement

Chaque chenille est entraînée par un moteur indépendant à pistons axiaux à couple élevé via des engrenages de réduction planétaire. Deux leviers de commande permettent un déplacement en douceur ou une contre-rotation sur demande.

#### Vitesse & traction

	XE18E
Vitesse de déplacement (basse - élevée)	2,1-3,1 km/h
Force de traction	15,6 kN
Capacité de gravissement	30°

### Force d'excavation (ISO 6015)

	XE18E
Force d'excavation, bras standard (ISO 6015)	10 kN
Force d'excavation, bras long (ISO 6015)	8 kN
Force d'excavation, godet (ISO 6015)	16 kN

### Poids

	XE18E
Poids en ordre de marche avec canopy et godet (ISO 6016)	1795 kg
Pression au sol avec chenilles en caoutchouc	0,29 kg/cm <sup>2</sup>
Masse de transport (sans accessoire)	1720 kg
Poids des chenilles en acier	103 kg
Poids des chenilles en caoutchouc	62 kg
Poids additionnel pour bras long	12 kg

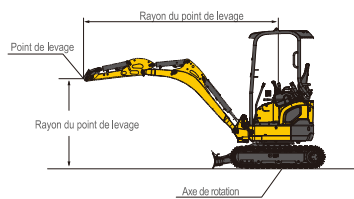
## XE 18 E

■ Canopy • bras standard (950 mm) • châssis étendu • sans godet

Hauteur du point de levage	Sur l'avant			Sur le côté			
	Levage au rayon maximum (kg)	1,0 m	2,0 m	Levage au rayon maximum (kg)	1,0 m	2,0 m	
2 m	313,2		*296,2	256,8		*296,2	2946
1 m	258,3		536,2	296,7		211,2	242,3
0 m	256,8		500,6	285,8		209,9	394,7
-1 m	316,9	*970,1	497,3	255,6	*970,1	391,6	2760

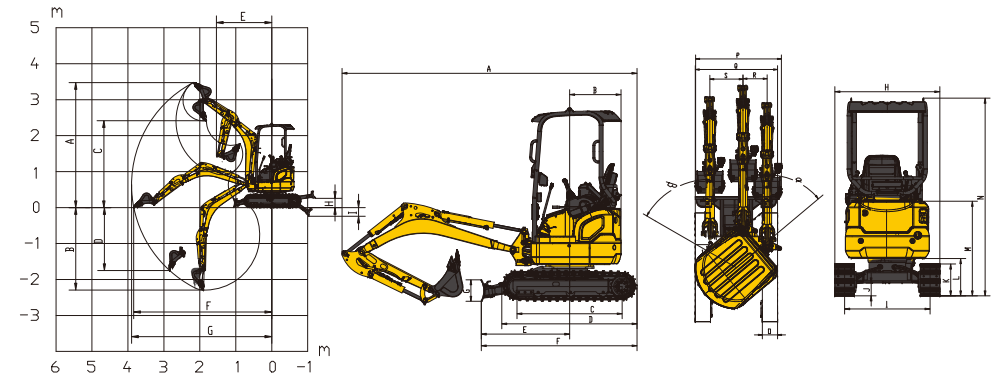
■ Canopy • bras long (1120 mm) • châssis étendu • sans godet

Hauteur du point de levage	Sur la lame avant haut/bas			Sur le côté			Rayon maximum (mm)
	Levage au rayon maximum (kg)	1,0 m	2,0 m	Levage au rayon maximum (kg)	1,0 m	2,0 m	
3 m							2175
2 m	*290,9			*290,9			3125
1 m	*299,7			230,5			246,5
0 m	*280,4		*508,4	*329,1		192,7	424,1
	*281,7		*586,1	*327,6		190,5	385,5
-1 m	*248,1	*905,4	*450,1	228	*905,4	380,7	237,6
							225,5
							2953



☐ : Sur l'avant  
☐ : Sur le côté ou 360°

1. La capacité de levage est calculée conformément à la norme ISO10567.
2. \* = La capacité de levage maximale est limitée par la capacité hydraulique de la machine.
3. La capacité de levage ne dépasse pas 87 % de la capacité hydraulique ou 75 % de la charge de basculement avec la machine sur un sol plat et rigide.
4. L'opérateur doit bien connaître le manuel d'utilisation et de maintenance des machines. Il faut toujours respecter les réglementations locales concernant le fonctionnement en toute sécurité de la machine.
5. Les diagrammes de levage ne couvrent que les machines fabriquées à l'origine par XCMG ; sans chaîne de levage et tout autre dispositif de levage.
6. Lorsque la pelle est utilisée pour soulever ou manipuler des matériaux, il faut respecter les réglementations locales.



■ Plage de fonctionnement

	XE18E
A	Hauteur maxi d'excavation - bras standard 3475 mm
	Hauteur maxi d'excavation - bras long 3495 mm
B	Profondeur maxi d'excavation - bras standard 2290 mm
	Profondeur maxi d'excavation - bras long 2450 mm
C	Hauteur de déversement maxi - bras standard 2415 mm
	Hauteur de déversement maxi - bras long 2550 mm
D	Profondeur maximale d'excavation de mur vertical - bras standard 1750 mm
	Profondeur maximale d'excavation de mur vertical - bras long 1970 mm
E	Rayon de rotation minimal - bras standard 1550 mm
	Rayon de rotation minimal - bras long 1580 mm
F	Portée maxi au niveau du sol d'excavation - bras standard 3840 mm
	Portée maxi au niveau du sol d'excavation - bras long 3950 mm
G	Portée maxi d'excavation - bras standard 3900 mm
	Portée maxi d'excavation - bras long 4005 mm
H	Hauteur de levage maxi de bulldozer 260 mm
I	Profondeur de coupe maxi de bouteur 180 mm

■ Dimensions

	XE18E
A	Longueur totale 3560 mm
B	Rayon de rotation arrière 620 mm
C	Longueur de culbuteur 1270 mm
D	Longueur de chenille 1590 mm
E	Lame de boteur, portée maxi au niveau du sol 1055 mm
F	Longueur de châssis 1880 mm
G	Hauteur de lame de bulldozer 258 mm
H	Largeur totale 990/1240 mm
I	Écartement extérieur des chenilles 706/1010 mm
J	Garde au sol minimal 145 mm
K	Hauteur de chenille 380 mm
L	Garde au sol du contrepois 455 mm
M	Hauteur totale du capot moteur 1135 mm
N	Hauteur totale 2348 mm
O	Largeur de patin de chenille 230 mm
P	Largeur de travail avec rotation maximale à droite 1300 mm
Q	Largeur de travail avec rotation maximale à gauche 1235 mm
R	Déport maximal de la flèche vers la droite 335 mm
S	Déport maximal de la flèche vers la gauche 500 mm
a	Angle de rotation maximal de la flèche vers la droite 50°
b	Angle de rotation maximal de la flèche vers la gauche 60°

## ➤ Équipement standard et optionnel

■ Moteur

Moteur Kubota D902, EU stage V

■ Système hydraulique

Ligne à simple ou double voie (AUX1)   
Valve de verrouillage de sécurité de lame de bulldozer

■ Auvent

OPG/TOPS/ROPS (ISO 3471) canopy   
Siège réglable avec ceinture rétractable   
Moniteur LCD couleur   
Pédale de commande AUX1   
Pédales ergonomiques & pliables

■ Châssis

Châssis extensible (990/1240 mm)   
Lame facilement extensible   
Support de liaison   
Chenilles en caoutchouc 230 mm   
Chenilles en acier 230 mm

■ Sécurité

Système d'avertissement de surchauffe du moteur et de prévention du redémarrage   
Lévier de verrouillage de sécurité hydraulique   
Éclairage de travail (1 sur la flèche)   
Coupe Batterie

■ D'autres

Bras standard de 950 mm   
Bras long de 1120 mm   
Godet d'usage général 0,04 m<sup>3</sup>   
Coupleur rapide, accessoires tels que marteau, benne preneuse

Standard:   
Optionnel:

- Certains de ces équipements standard ou optionnels peuvent ne pas être disponibles sur certains marchés, dans votre région.
- Les images peuvent représenter des accessoires et des équipements optionnels qui ne sont pas disponibles dans votre région.
- Les matériaux et les spécifications peuvent être modifiés sans préavis.
- Veuillez contacter votre concessionnaire XCMG local pour plus d'informations sur la disponibilité ou pour personnaliser votre machine selon les exigences de vos applications.





# Services optimaux garantis par XCMG



Accessoires approuvés par XCMG



Pièces authentiques



Extension de garantie



Solutions financières



Contrat de maintenance



Télématiques

## Solutions complètes intégrées professionnelles

Le groupe XCMG a acquis une solide réputation basée sur la qualité, la fiabilité et la durabilité de ses machines de construction. De plus, XCMG a établi progressivement un réseau de services pour fournir en permanence à tous les clients des solutions complètes locales intégrées et hautement efficaces.

## Gamme complète de services prêts pour vous

Afin de répondre à vos besoins aussi rapidement que possible, les experts XCMG se déplacent sur votre chantier depuis l'une de nos locaux proche de chez vous. Une gamme complète de services est disponible pour réduire votre coût total de possession et augmenter votre revenu.



## Système global de pièces de rechange de XCMG



Grues mobiles



Pelles



Plateformes élévatrices



Chargeuses sur pneus



Machine routière

