

Tous droits réservés

Les matériaux et les spécifications peuvent être modifiés sans préavis.
Les machines présentées sur les photos peuvent comprendre des équipements supplémentaires.
Pour les options disponibles, veuillez consulter votre concessionnaire XCMG.



Mini Pelles
XE55E



XCMG POUR VOTRE RÉUSSITE



XCMG European Sales and Services GmbH
Adresse : Europark Fichtenhain B 4, 47807 Krefeld,
Allemagne
Tél. : +49 (0) 2151 8206 890
Fax: +49 (0) 2151 8206 899
E-Mail: info@xcmg-ess.de

XUZHOU CONSTRUCTION MACHINERY GROUP IMP. & EXP. CO., LTD
Adresse : n°1, route de Tuojianshan, zone de développement économique de
Xuzhou, Jiangsu, Chine 221004
Tél. : + 86(0) 516 8773 9703
Fax: + 86(0) 516 8773 9230
E-Mail: europe@xcmg.com

www.xcmg.com



Puissance nominale : 30,7kW
Poids en ordre de marche : 5,7t
Capacité standard du godet : 0,16m³



315 Concessionnaires à l'étranger

2234 Centres de service & de pièces de rechange à l'étranger

42 Bureaux à l'étranger


31 Filiales à l'étranger

15 Fabrication à l'étranger
Bases et usines KD

4 Centres de R&D à l'étranger



INTRODUCTION DE XCMG

Fondée en 1943, XCMG est une société multinationale avec la gamme la plus complète de produits compétitifs et influente dans l'industrie de la machinerie de construction. Notre activité couvre huit domaines clés : la machinerie de construction, le  lourds, la machinerie minière, la machinerie sanitaire, les composants de machines, la construction, la finance et l'industrie des matériaux de construction (TIC).

XCMG a établi un réseau mondial de R&D avec un total de six centres respectivement en Chine, aux États-Unis, en Allemagne, au Brésil et en Inde, avec le centre technologique national chinois dans son noyau. En plus d'avoir un certain nombre de bases de fabrication en Chine, aux États-Unis, en Allemagne, aux Pays-Bas, en Pologne, en Autriche, au Brésil, en Inde et en Ouzbékistan, nous possédons également deux marques de machines complètes (XCMG, Schwing) et plusieurs marques de composants, y compris FT et AMCA. La force de ce réseau mondial de R&D et les opérations de fabrication ont fait de XCMG le fabricant mondial de machines de construction leader de l'industrie que l'on connaît aujourd'hui.

En tant que premier exportateur de l'industrie chinoise de la machinerie de construction, XCMG avait semé les graines du développement outre-mer depuis plus de 30 ans. Aujourd'hui, nous avons 42 succursales et bureaux, 315 concessionnaires et 526 contractants dans 188 pays et régions du monde entier et nous sommes toujours en croissance rapide.

XCMG EN EUROPE

Depuis sa création en 2012, XCMG a progressivement construit un réseau complet comprenant : le service R&D, la distribution locale, la gestion de la chaîne d'approvisionnement et un service client intégré et le centre de formation. Aujourd'hui, XCMG compte 3 succursales et plus de 100 employés multinationaux en Europe, dont plus de 50 % sont des ingénieurs R&D :

ERC: XCMG European Research Center GmbH

EPC: XCMG European Purchasing Center GmbH

ESS: XCMG European Sales and Services GmbH

Notre équipe de R&D professionnelle locale et notre plate-forme d'innovation d'avant-garde garantissent que nos produits sont soigneusement conçus dans les moindres détails en fonction des besoins variés des clients européens.



Conforme à l'efficacité de performance

Conçu pour allier puissance et douceur, le XE55E est prêt à relever le challenge. Cette mini machine de 5,7 tonnes peut facilement fonctionner sur vos chantiers de construction, même dans des espaces restreints. Sa polyvalence est renforcée par deux circuits hydrauliques standard (AUX1 et AUX2) et le contrôle précis du débit d'huile. De hautes performances d'excavation et de levage ainsi que des performances de conduite en douceur complètent ce XE55E.

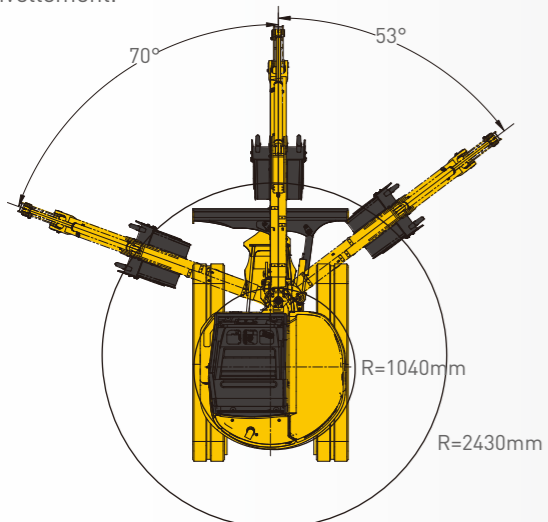
Le moteur diesel à rampe commune Kubota V2403 Stage V adoptant la technologie EGR, DOC et DPF correspond parfaitement à notre système de détection de charge hydraulique amélioré. Cette combinaison garantit un contrôle économe en carburant et en douceur, quelle que soit sa charge. Par conséquent, notre puissant XE55E est devenu plus économe en carburant même dans les circonstances les plus difficiles avec une manœuvre agréable.

Design compact

La fonction de rotation de flèche conjointement avec la rotation sans déport arrière vous permet de travailler dans des zones très étroites. L'angle de rotation des flèches gauche et droite est respectivement de 70° et 53°, ce qui permet au XE55E d'accomplir facilement des tâches complexes dans des conditions de fonctionnement difficiles, comme l'excavation parallèle à un mur dans une allée étroite.

Lame de bulldozer à angle en option

La lame du bulldozer peut effectuer une rotation à gauche et à droite, ce qui permet à la machine de fonctionner de manière plus efficace lors du nivellement.



Design compact.

Avoir le contrôle total de votre système hydraulique

Le XE55E est équipé en standard de lignes à commande proportionnelle AUX1 et AUX2 et dispose de lignes de coupleur rapide standard. Vous pouvez programmer plusieurs accessoires depuis le moniteur.

Sécurité avant tout

Nous fournissons les vannes de sécurité de flèche et de bras en configuration standard ensemble avec la vanne de maintien de lame. Cela garantira que vous pouvez gérer toutes vos tâches d'excavation et de manipulation de la manière la plus sûre.

Ergonomie et confortable

Avec le XE55E, votre confort vient en premier. La cabine dispose d'une large porte d'entrée, ce qui la rend plus accessible.

La cabine OPG/TOPS/ROPS (ISO 3471) vous offre une meilleure sécurité.



- 1 Pédales de déplacement
- 2. Pédale de déplacement pliable
- 3 Siège réglable (suspension)
- 4 Levier de commande de lame
- 5 Commutateurs de commande
- 6 Climatiseur
- 7 Moniteur LCD couleur
- 8 Levier de commande proportionnel
- 9 Unité de contrôle de climatiseur
- 10 Support de bras réglable
- 11 Radio



Accès facile pour la maintenance

► Accès facile pour l'entretien

Notre XE55E a été développé avec une attention particulière afin de faciliter l'accès facile pour l'entretien. Avec un seul point d'accès pour la maintenance quotidienne de tous les composants principaux et de la jauge de niveau de carburant, et le remplissage est effectué via le bouchon verrouillable.



Maintenance unilatérale du moteur

Le XE55E est conçu pour améliorer la disponibilité sur site de la machine avec des coûts de maintenance réduits et des intervalles d'entretien plus longs. En même temps, des techniciens qualifiés et bien formés de XCMG sont disponibles pour fournir une assistance supplémentaire en cas de besoin.



- 1 Filtre à carburant
- 2 Filtre à huile moteur
- 3 Séparateur d'eau
- 4 Liquide de refroidissement
- 5 Filtre à air
- 6 Batterie
- 7 Radiateur & refroidisseur d'huile



Spécifications techniques

■ Moteur

	XE55E
Marque/modèle	Kubota/V2403/EU Stage V
Carburant/refroidissement	Diesel/Liquide, circulation forcée
Nombre de cylindres	4
Déplacement du piston	2434 cm ³
Puissances de sortie	30,7 kw (41,1 hp) / 2200 rpm (ISO 14396)
Couple maxi	159,8 Nm/1500 rpm
Ajésage x course	87 mm x 102,4 mm
Alternateur	12 V x 60 A

■ Capacités de fluide

	XE55E
Système de refroidissement (capacité du radiateur)	12 L
Lubrification du moteur plus filtre à huile	9,5 L
Réservoir de carburant	68 L
Réservoir hydraulique	46 L
Système hydraulique	41L
Boîtier d'entraînement final (chacun)	1 l

■ Environnement

Les niveaux de bruit sont conformes aux réglementations environnementales (valeurs dynamiques).

• Émission de bruit

	XE55E
Niveau de bruit LpA (ISO 6396)	79 dB(A)
Niveau de bruit LwA (ISO 6395)	96 dB(A)

■ Châssis

Châssis de type X. Le châssis de chenilles robuste est très résistant grâce à sa structure entièrement soudée et sans contrainte. L'utilisation de matériaux de première qualité garantit une longue durée de vie : tendeurs de chaîne hydrauliques avec ressorts de rappel d'amortissement de chocs, galets de chenille et galets tendeurs lubrifiés à vie.

• Nombre de galets et patins de chenille

	XE55E
Galets inférieurs (par côté)	5
Patins de chenille	Caoutchouc
Longueur totale de chenille	2490 mm
Largeur de patin	400 mm



■ Système hydraulique

Ce design de XCMG permet un fonctionnement indépendant et combiné de toutes les fonctions via les leviers de commande pilotes hydrauliques.

• Pompe

	XE55E
Type	Pompe à pistons axiaux à détection de charge avec cylindrée variable
Débit maxi du système	158,4 L/min
Débit maximum AUX1 et AUX2	90 L/min
Pression de décharge standard AUX1 / AUX2	170 bars

• Pression maxi du système

	XE55E
Flèche	320 bars
Bras/godet/déplacement	320/320/284 bars
Rotation	230 bars

■ Mécanisme de rotation

Moteur à pistons axiaux à couple élevé avec un engrenage de réduction planétaire baigné dans l'huile. Le cercle de rotation est un roulement à billes à rangée unique de type à cisaillement avec un engrenage intérieur trempé par induction. L'engrenage intérieur et l'engrenage à pignons sont immergés dans le lubrifiant. Un frein de rotation automatique à disques multiples est fourni.

• Système de rotation

	XE55E
Rotation de flèche, gauche	70°
Rotation de flèche, droite	53°
Taux de rotation	9,5 rpm

■ Entraînement

Chaque chenille est entraînée par un moteur indépendant à pistons axiaux à couple élevé via des engrenages de réduction planétaire. Deux leviers de commande permettent un déplacement en douceur ou une contre-rotation sur demande.

• Vitesse & traction

	XE55E
Vitesse de déplacement (basse - élevée)	2,8-4,6 km/h
Force de traction	52,8 kN
Capacité de gravissement	70 %/35°

■ Force d'excavation (ISO 6015)

Amplification de puissance

	XE55E
Force d'excavation, bras standard (ISO 6015)	24,3 kN
Force d'excavation, bras long (ISO 6015)	23,4 kN
Force d'excavation, godet (ISO 6015)	44,5 kN

■ Poids

	XE55E
Poids en ordre de marche avec cabine et godet (ISO 6016)	5700 kg
Pression au sol avec chenilles en caoutchouc	0,32 kgf/cm ²
Masse de transport (sans accessoire)	5626 kg
Poids des chenilles en acier	310 kg
Poids des chenilles en caoutchouc	240 kg
Poids additionnel pour bras long	27 kg

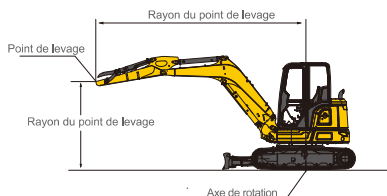
XE55E

■ Cabine • bras standard (1570 mm) • contrepoids standard • sans godet

Hauteur du point de levage	Sur l'avant					Sur le côté					Rayon maximum (mm)		
	Levage au rayon maximum (kg)	1,0 m	2,0 m	3,0 m	4,0 m	5,0 m	Levage au rayon maximum (kg)	1,0 m	2,0 m	3,0 m		4,0 m	5,0 m
4 m	1160*				1260		730				800		4198
3m	930				1250		580				790		4848
2m	810			1900	1220	880	510			1150	760	550	5250
1m	810			1800	1180	860	500			1070	730	540	5242
0m	830		1990*	1760	1150	850	510		1900	1030	700	530	5075
-1m	940		3660	1750	1150		580		1910	1020	700		4637
-2m	1250		3300*	1770			760		1950	1040			3804

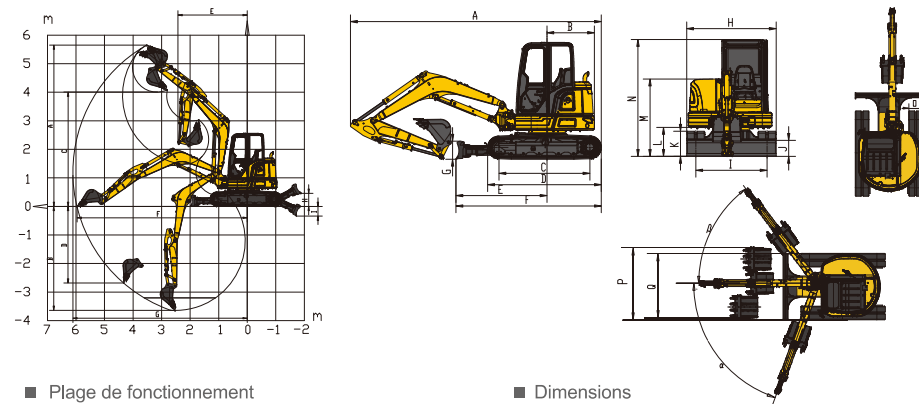
■ Cabine • bras long (1900 mm) • contrepoids standard • sans godet

Hauteur du point de levage	Sur l'avant					Sur le côté					Rayon maximum (mm)		
	Levage au rayon maximum (kg)	1,0 m	2,0 m	3,0 m	4,0 m	5,0 m	Levage au rayon maximum (kg)	1,0 m	2,0 m	3,0 m		4,0 m	5,0 m
4 m	1013				1272		641				809		4600
3m	839				1281		526				799		5188
2m	763			1920	1226	878	475			1170	767	550	5486
1m	739			1810	1181	859	457			1073	726	532	5553
0m	760		2078*	1746	1147	843	467		1853	1017	694	517	5397
-1m	840		3600	1728	1132		514		1863	1001	681		4994
-2m	1052		3646	1741			640		1898	1013			4254



☺ : Sur l'avant
☹ : Sur le côté ou 360°

1. La capacité de levage est calculée conformément à la norme ISO10567.
2. * La capacité de levage maximale est limitée par la capacité hydraulique de la machine.
3. La capacité de levage ne dépasse pas 87 % de la capacité hydraulique ou 75 % de la charge de basculement avec la machine sur un sol plat et rigide.
4. L'opérateur doit bien connaître le manuel d'utilisation et de maintenance des machines. Il faut toujours respecter les réglementations locales concernant le fonctionnement sûr de la machine.
5. Les diagrammes de levage ne couvrent que les machines fabriquées à l'origine par XCMG : sans chaîne de levage et tout autre dispositif de levage.
6. Lorsque la pelle est utilisée pour soulever ou manipuler des matériaux, il faut respecter les réglementations locales, et la pelle doit être équipée des clapets de sécurité nécessaires et d'un dispositif d'avertissement de surcharge conforme à la norme EN474-5.



■ Plage de fonctionnement

	XE55E
A	Hauteur maxi d'excavation - bras standard 5650 mm
	Hauteur maxi d'excavation - bras long 5770 mm
B	Profondeur maxi d'excavation - bras standard 3640 mm
	Profondeur maxi d'excavation - bras long 3880 mm
C	Hauteur de déversement maxi - bras standard 4010 mm
	Hauteur de déversement maxi - bras long 4310 mm
D	Profondeur maximale d'excavation de mur vertical - bras standard 2690 mm
	Profondeur maximale d'excavation de mur vertical - bras long 2900 mm
E	Rayon de rotation minimal - bras standard 2430 mm
	Rayon de rotation minimal - bras long 2490 mm
F	Portée maxi au niveau du sol d'excavation - bras standard 5960 mm
	Portée maxi au niveau du sol d'excavation - bras long 7740 mm
G	Portée maxi d'excavation - bras standard 6110 mm
	Portée maxi d'excavation - bras long 6320 mm
H	Hauteur de levage maxi de bulldozer 450 mm
I	Profondeur de coupe maxi de bulldozer 400 mm

■ Dimensions

	XE55E
A	Longueur totale 5340 mm
B	Rayon de rotation arrière 1040 mm
C	Longueur de culbuteur 1990 mm
D	Longueur de chenille 2490 mm
E	Lame de bulldozer, portée maxi au niveau du sol 1995 mm
F	Longueur de châssis 3185 mm
G	Hauteur de lame de bulldozer 400 mm
H	Largeur totale 1831 mm
I	Écartement extérieur des chenilles 1560 mm
J	Garde au sol minimal 315 mm
K	Hauteur de chenille 550 mm
L	Garde au sol du contrepoids 637 mm
M	Hauteur totale du capot moteur 1695 mm
N	Hauteur totale 2555 mm
O	Largeur de patin de chenille 400 mm
P	Largeur de travail avec rotation maximale à droite 2130 mm
Q	Largeur de travail avec rotation maximale à gauche 1960 mm
R	Déport maximal de la flèche vers la droite 815 mm
S	Déport maximal de la flèche vers la gauche 605 mm
a	Angle de rotation maximal de la flèche vers la droite 70°
b	Angle de rotation maximal de la flèche vers la gauche 53°

Équipement standard et optionnel

■ Moteur

Moteur Kubota V2403, EU stage V, EGR, DOC, DPF

■ Système hydraulique

- Ligne à simple ou double voie (AUX1)
- Ligne à double voie (AUX2)
- Ligne de coupleur rapide hydraulique
- Commande proportionnelle du bout des doigts

■ Cabine & habillage intérieur

- TOPS/ROPS
- OPG
- Siège réglable
- Siège textile à suspension résistant à l'usage avec ceinture rétractable
- Climatisation
- Moniteur LCD couleur
- Radio AM/FM avec Bluetooth
- Radio DAB avec Bluetooth

■ Sécurité

- Soupapes de sécurité des vérins de flèche, de bras et de bouterolle
- Alarme de déplacement
- Balise rotative
- Système d'avertissement de surchauffe du moteur et de prévention du redémarrage
- Interrupteur sur coupleur rapide avec alarme
- Interrupteur d'arrêt d'urgence
- Protection avant et supérieure de la cabine
- Éclairage de travail LED (2 sur la cabine avant, 1 sur la cabine arrière, 1 sur la flèche)

■ Châssis

- Châssis fixe
- Lame de bulldozer de rotation
- Support de liaison
- Chenilles en caoutchouc 400 mm
- Chenilles en acier 400 mm

■ D'autres

- Bras standard de 1570 mm
- Bras long de 1900 mm
- Godet d'usage général 0,16 m³
- Coupleur rapide, accessoires tels que marteau, benne preneuse

Standard: ●
Optionnel: ○

- *Certains de ces équipements standard ou optionnels peuvent ne pas être disponibles sur certains marchés.
- *Les images peuvent représenter des accessoires et des équipements optionnels qui ne sont pas disponibles dans votre région.
- *Les matériaux et les spécifications peuvent être modifiés sans préavis.
- *Veuillez contacter votre concessionnaire XCMG local pour plus d'informations sur la disponibilité ou pour personnaliser votre machine selon les exigences de vos applications.



Services optimaux garantis par XCMG



Accessoires approuvés par XCMG



Pièces authentiques



Extension de garantie



Solutions financières



Contrat de maintenance



Télématiques



Solutions complètes intégrées professionnelles

Le groupe XCMG a acquis une solide réputation basée sur la qualité, la fiabilité et la durabilité de ses machines de construction. De plus, XCMG a établi progressivement un réseau de services pour fournir en permanence à tous les clients des solutions complètes locales intégrées et hautement efficaces.

Gamme complète de services prêts pour vous

Afin de répondre à vos besoins aussi rapidement que possible, les experts XCMG se déplacent sur votre chantier depuis l'une de nos locaux proche de chez vous. Une gamme complète de services est disponible pour réduire votre coût total de possession et augmenter votre revenu.



Système global de pièces de rechange de XCMG



Grues mobiles



Pelles



Plateformes élévatrices



Chargeuses sur pneus



Machine routière

